

KIT ALIM

Kit d'alimentation automatique pour chaudière avec disconnecteur non contrôlable type CAa

Fiche technique



Description

Le kit d'alimentation CAa est la solution "prête à installer" pour le remplissage de chaudière domestique ou pompe à chaleur individuelle tout en assurant la sécurité du réseau d'eau potable.

Le disconnecteur, type CAa protège les réseaux d'eau potable contre les retours de fluides à risque jusqu'à catégorie 3 suivant la norme NF EN1717 et EN14367.

L'alimentateur permet le remplissage automatique de la chaudière et maintient la pression d'eau dans le système de chauffage.

L'ensemble est livré assemblé, collé et testé et propose de nombreux avantages :

- Gain de temps : kit complet prêt à poser
- Sécurité : alimentateur automatique réglable de 0,3 à 0,4 bar
- Conformité sanitaire : protection du réseau d'eau potable assurée par un disconnecteur type CAa
- Pratique : vannes d'isolement et manomètre de contrôle



KIT ALIM

Kit d'alimentation automatique pour chaudière avec disconnecteur non contrôlable type CAa

DN		Raccord	PFA (en bar)	Référence	Poids (en kg)
"	mm				
1/2	15	F/F	10	2230704	1.382

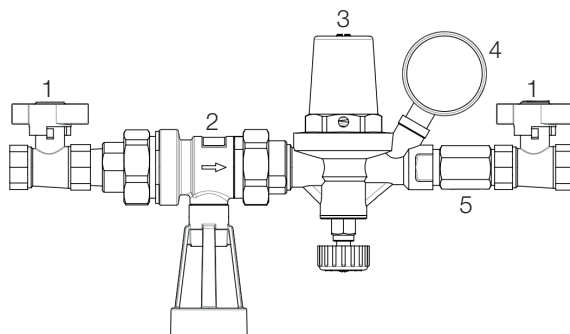
Caractéristiques techniques

Pression de fonctionnement admissible (PFA)	10 bar
Pression minimum	1 bar
Température maximum de service	65°C (40° pour l'alimentateur automatique de remplissage)
Raccordements	F/F
Pression de sortie réglable	de 0.3 à 4 bar
Fluides admis	Eau potable

Livré avec manomètre (0 à 6 bar)
Raccordement garde d'air : Ø40

Nomenclature

N°	Désignation
1	Vanne d'isolement à boisseau sphérique F/F 1/2"
2	Disconnecteur hydraulique CAa M 1/2" F 3/4" - CA9C
3	Alimentateur de remplissage automatique M 3/4" F 1/2"
4	Manomètre M 1/4" radial type MR50
5	Mamelon M/M 1/2"



Agréments

Agréments du disconnecteur CA9C : **ACS** 

Normes/Réglémentation :

- EN1717 - EN14367
- ISO 228

Composition du kit

Le Kit Alim est composé de :

- De 2 vannes d'isolement amont / aval robinet à boisseau sphérique
- D'un disconnecteur type CAa DN15 avec garde d'air
- D'un alimentateur automatique de remplissage équipé d'un manomètre (0-6 bar)

Application

Le Kit Alim CA permet de maintenir une pression optimale, d'assurer un fonctionnement efficace de la chaudière, de garantir le confort thermique tout en protégeant le réseau d'eau potable.

Le module d'alimentation est destiné au remplissage automatique des installations de chauffage de type individuel ou collectif

Le disconnecteur CAa empêche tout retour de fluide pollué dans le réseau d'eau potable. Equipé d'un filtre et d'une garde d'air, l'eau polluée est éjectée vers l'extérieur sans contaminer le réseau d'eau potable.

L'alimentateur automatique assure le remplissage du circuit de chauffage. La valeur de pression de l'équipement peut se contrôler grâce au manomètre. Lorsque la pression descend en dessous d'un certain seuil prédéfini, l'alimentateur s'active automatiquement et ouvre une vanne pour laisser entrer l'eau dans le système. Une fois la pression requise atteinte, la soupape de retenue se ferme automatiquement.

Installation

Le kit ALIM CA est monté, étanche et prêt à poser. L'ensemble de protection doit être installé par un technicien qualifié. Un dégagement minimal de 150 mm doit être prévu autour du volume enveloppé du dispositif (sauf du côté de la face de pose). La soupape de décharge ne doit pas être immergée.

Exigences d'installation :

- Le dispositif doit être monté en position horizontale, en respectant le sens de circulation du fluide indiqué par la flèche gravée sur le corps du disconnecteur,
- Le dispositif doit être aisément accessible,
- il ne doit pas être installé dans des emplacements inondables,
- il doit être installé dans un environnement aéré (atmosphère non polluée),
- la vidange doit pouvoir recevoir le débit de décharge,
- il doit être protégé contre le gel ou les températures extrêmes.

Procédure :

- Nettoyer et rincer les canalisations du système d'arrivée d'eau,
- L'ouverture de la soupape de décharge doit être connectée à un tuyau de vidange de Ø 40 mm via l'entonnoir inclus

Réglage de l'alimenteur automatique ALIMAT

Le réglage de l'alimenteur automatique s'effectue en tournant la vis (2) :

- Vers le + (sens horaire) augmentation de la pression
- Vers le - (sens antihoraire) diminution de la pression

La valeur de la pression du circuit peut être vérifiée sur le manomètre.

Maintenance

Il est recommandé d'inspecter l'ensemble de protection de type CA-a au moins une fois par an.

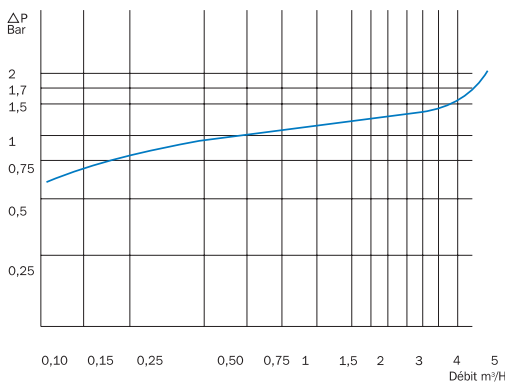
Le premier indice de dysfonctionnement, généralement causé par des débris étrangers (sable, cuivre ou calcium...), se révèle par une fuite permanente à l'égout.

En cas de fuite à l'égout, il est recommandé de générer un fort débit d'eau en ouvrant les robinets pendant quelques minutes : cela suffit souvent à éliminer les débris étrangers et tout ramener à un fonctionnement normal.

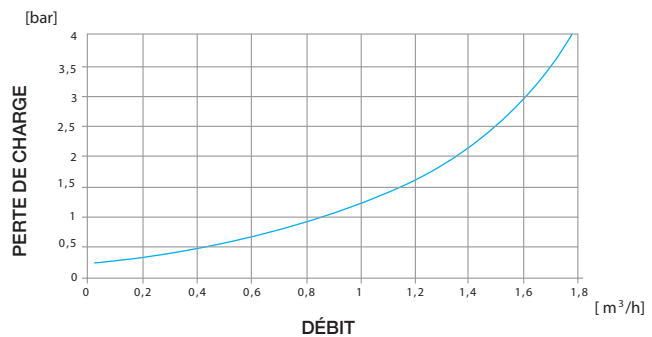
Attention : les disconnecteurs CAa ne sont pas réparables. En cas de dysfonctionnement, il faut remplacer le kit.

Caractéristiques de fonctionnement

Abaque de pertes de charge du CA9C



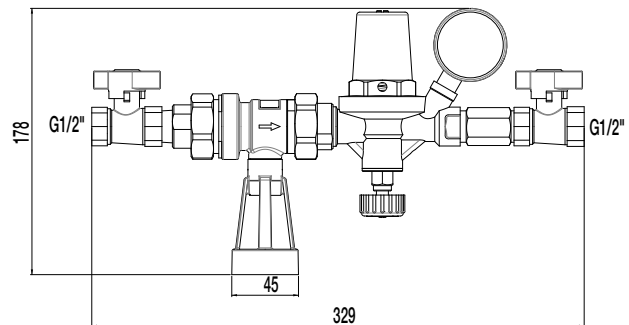
Abaque de pertes de charge AL ALM



Encombres

code réf.	DN	Longueur (mm)	Hauteur (mm)	Profondeur (mm)
2230704	15	325	178	58

Profondeur : 58mm



Les descriptions, photographies et illustrations contenues dans cette fiche technique sont fournies seulement à titre informatif et ne sont pas contractuelles. Watts se réserve le droit d'apporter toute modification technique ou esthétique à ses produits sans aucun avertissement préalable. Garantie : toutes les ventes ou contrats de vente sont expressément conditionnés à l'acceptation par l'acheteur des conditions générales de vente Watts figurant sur notre site internet. Watts s'oppose ainsi à toute autre modalité, différente ou additionnelle des modalités Watts, quel que soit le support de communication de l'acheteur dans laquelle elle est contenue ainsi que sa forme, à moins d'un accord écrit spécifique signé par un dirigeant de Watts.

WATTS®

WATTS INDUSTRIES France

1590 avenue d'Orange • CS 10101 Sorgues 84275 VEDENE CEDEX • France

Tél. +33 (0)4 90 33 28 28 • Fax +33 (0)4 90 33 28 39

contact@wattswater.com • www.watts.eu